



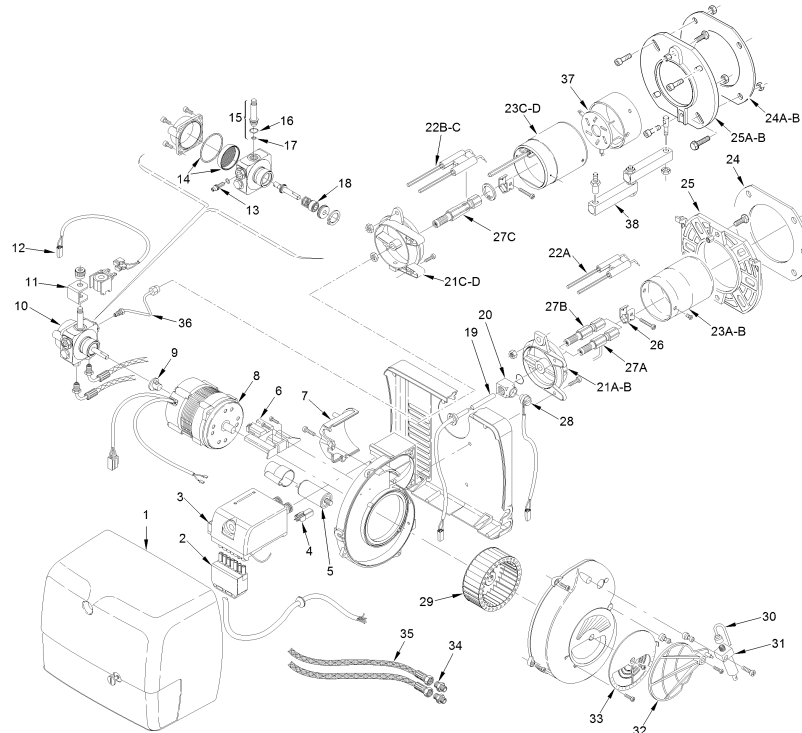
Fonderie Sime S.p.A. - Via Garbo, 27 - 37045 Legnago (VR) - www.sime.it  
 Tribunale Verona 13531 - R.E.A. VR 171357 - C.C.P. 19423375 - N° Mecc. VR 014435  
 Capitale Sociale Euro 5.521.200 int. versato - Codice Fiscale/Partita IVA n. IT 01275930236

Comfort Ambiente - Via Garbo, 27 - 37045 Legnago (VR)

Tel +39 0442 631111 - Fax Servizio Commerciale: Italia +39 0442 631291 - Estero +39 0442 631293

Fax Servizio Tecnico +39 0442 631292 - Fax Ufficio Acquisti +39 0442 631292 - Fax Amministrazione +39 0442 631336

8099030 BRUC.GASOL.SIME MACK5 3501077



Posizione	Codice	Descrizione	Dove usato	Ricambi consigliati	Prezzo
001A	6291201	Cofano			122.97
002	6291202	Spina a 7 poli			14.18
003	6291203	Apparecchiatura 555SE			163.15
004	6291204	Fotoresistenza			29.21
005	6279026	Condensatore 4 µF			39.13
006	6291206	Supporto			17.74
007A	6291208	Coperchio			20.11
008	6291209	Motore			119.41
009	6279002	Giunto			8.28
010	6291211	Pompa			119.41
011	6279004	Bobina + pomello + mantello ele			30.9
012	6291213	Cavo di collegamento			14.18
013	6279009	Regolatore			9.46
014	6279011	Anello e filtro			5.91
015	6279010	Valvola			30.74
016	6291217	OR			9.46
017	6291218	OR			9.46
018	6279008	Organo di tenuta			24.83
019	6291220	Resistenza			24.83
020	6279005	Raccordo			17.74
021A	6291223	Collare			29.56
022A	6291225	Gruppo elettrodi			29.56
023B	6291228	Testa di combustione			35.46
024	6279012	Schermo			13.01
025	6291230	Flangia			11.81
026	6279016	Fascetta			10.64
027A	6291233	Portaspruzzo			23.65
028	6291234	Gruppo termostato			20.11
029	6279024	Girante			20.11
030A	6291237	Tubo			72.11
031	6291238	Martinetto			34.29
032	6291239	Serranda aria			11.81
033	6291240	Serranda aria			7.11
034	6291241	Raccordo			8.28

035	6291242	Tubo flessibile	29.56
702	6279038	Ugello GPH 0,85 60€W	22.28
710	6276200	Filtro gasolio	11.81
711	6276201	Filtro gasolio con ricircolo	49.66

A = Ricambi per dotazione minima  
A+B = Ricambi per dotazione base di sicurezza  
A+B+C = Ricambi per dotazione estesa di sicurezza